

LEISTUNG

Arbeitshöhe, max.	35,50 m
Plattformhöhe, max.	33,50 m
Seitliche Reichweite, max. (200 kg)	13,90 m
Seitliche Reichweite, max. (80 kg)	15,60 m
Korblast, max.	200 kg
Korbarm, beweglich	180 °
Arbeitskorb, drehbar	180 °
Schwenkbereich, max.	450 °
Abstützbar bis Geländeneigung, max.	16,7 ° / 30,0 %
Fahrwerk, höhen- und breitenverstellbar	22 / 17 cm
Steigfähigkeit, max.	16,7 ° / 30,0 %
Böschungswinkel, max.	16,7 ° / 30,0 %
Fahrgeschwindigkeit, max.	3,0 km/h

ABMESSUNGEN*

Arbeitskorb (Höhe) (A)	1,10 m
Arbeitskorb (Länge) (B)	1,20 m
Arbeitskorb (Breite) (C)	0,80 m
Baulänge (D)	8,18 m
Baulänge ohne Arbeitskorb (E)	8,18 m
Bauhöhe (F)	1,98 m
Baubreite, min. (G)	1,58 m
Bodenfreiheit, max. (H)	0,27 m
Kette (Länge x Breite) (I)	1,92 x 0,25 m
Abstützfläche beidseitig breit (Länge) (J)	5,30 m
Abstützfläche beidseitig breit (Breite) (K)	4,75 m
Abstützfläche einseitig schmal (Länge) (L)	6,64 m
Abstützfläche einseitig schmal (Breite) (M)	3,95 m
Abstützfläche beidseitig schmal (Breite) (N)	-
Abstützteller (Länge x Breite)	0,31 m x 0,22 m

GEWICHT*

Gesamtgewicht	4900 kg
Nutzlast im Fahrzustand	3,75 kN/m ²
Nutzlast in Arbeitsposition	2,4 kN/m ²
Punktbelastung unter Abstützteller, max.	35,00 kN

ANTRIEB

Standardantrieb:

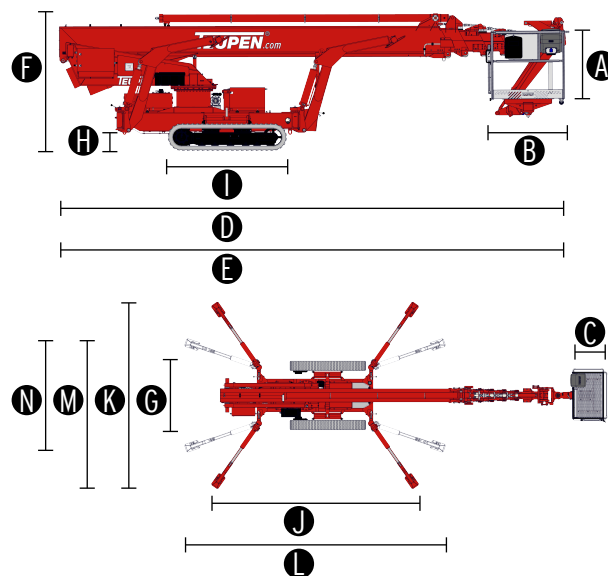
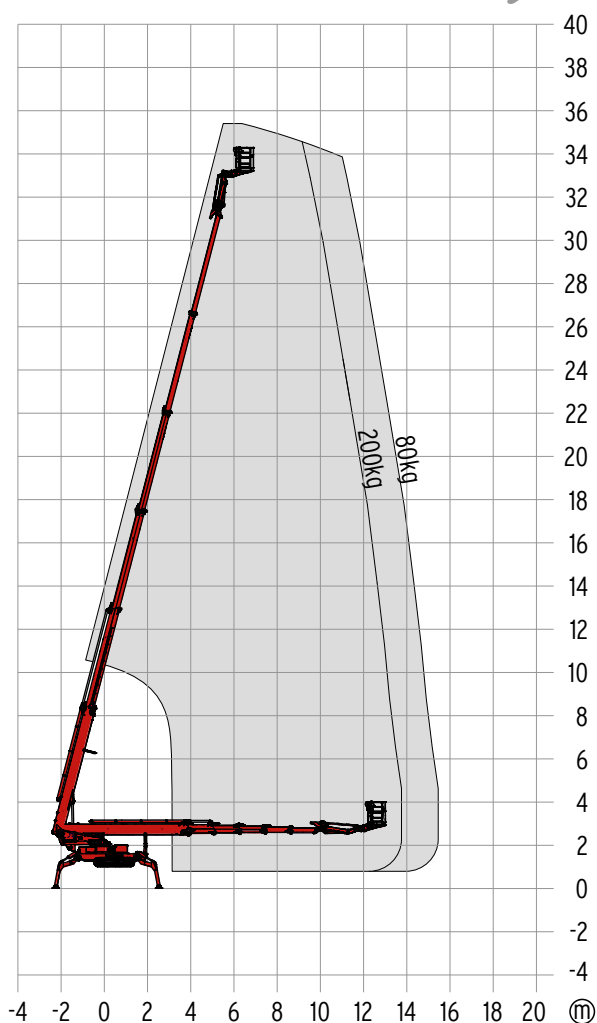
■ Elektromotor	(230 V, 12,9 A, 2,2 kW)
■ Verbrennungsmotor (Diesel)	Kubota D902 (16,1 kW / 21,9 PS)

Optionale Antriebsart:

Batterieantrieb	80 V
Tankinhalt (Dieselmotor)	40,0 l

EINSPEISUNG

Elektr. Anschlusswerte, max.	230 V / 16 A
------------------------------	--------------



NORMEN

2006/42/EG-Maschinenrichtlinie
(Harmonisierte Norm EN280:2001 + A2:2009); 2004/108/EG (EMV)
2000/14/EG (Geräuschemissionsrichtlinie)

* Die technischen Daten können +/- 3 % von den angegebenen Werten abweichen.
* Das Gewicht und die Abmessungen können je nach Option und Zubehör variieren.

FAHRWERK

- Kraftvolles Kettenfahrwerk mit hydraulischem Bremssystem
- Punktgenaues Manövrieren über feinfühliges Funkfernbedienungs
- Weiße, non-marking Gummikette mit speziell angeordnetem Profil für optimalen Grip
- Hydraulisch höhen- und breitenverstellbares Kettenfahrwerk

ABSTÜTZUNG

- Elektrohydraulische Schnellabstützung mit Abstützautomatik und Bodendrucksensorik
- Variables Abstützsystem mit einseitig schmaler Abstützung

BÜHNENSYSTEM

- Ausleger aus Stahl - / Aluminiumprofilen
- Alle Funktionen über Funkfernbedienungs steuerbar
- Stufenlose Elektro-Proportionalsteuerung mit selbsterklärender Bedienerführung
- Robustes, abschließbares Bedienpult
- Parallelgeführter Arbeitskorb mit elektrohydraulischer Nivellierung
- Um 180° drehbarer Arbeitskorb für zusätzliche Flexibilität
- Schwenkeinrichtung mit Hochleistungsdrehring und Hydraulikmotor
- Korbwechselsystem
- Coming Home-Funktion - Automatische Rückführung der Arbeitsbühne in Transportstellung

ANTRIEB

- Elektromotor (230 V, 12,9 A, 2,2 kW)
- Dieselmotor Kubota D902 (16,1 kW / 21,9 PS)
- Start-Stopp-Einrichtung des Verbrennungsmotors direkt vom Korb aus

PRODUKTIVITÄT, SICHERHEIT, QUALITÄT

- Hydraulischer Notablass über Handpumpe
- Steckdose im Arbeitskorb (230 V / 16 A)
- Steckbarer Arbeitskorb, Anschlagpunkte für Auffanggurte und Ablage
- Maschine auch ohne Korb verfahrbar
- Abschließbare Staubbox
- Innenliegend geschützte Energieführung für die Korbsteuerung
- Hydraulikanlage serienmäßig mit biologisch abbaubarem Öl befüllt
- Hochwertige Lackierung in RAL 3020 (rot)
 - Hydraulikzylinder in RAL 9006 (grau)
- Hydraulisch entsperrenbare Rückschlagventile direkt an Hydraulikzylindern
- Druckbegrenzungsventile zur Absicherung des Hydrauliksystems
- Hydrauliktank, Notsteuerung und Verbindungsleitungen sind geschützt angebracht
- Betriebsstundenzähler
- Fuzzy Regelungstechnik

OPTIONEN*

- Batterieantrieb 80 V, inklusive Ladegerät
- Erweiterter Elektroantrieb
 - Optimale Anpassung der Elektropumpe an die unterschiedlichen Betriebsarten
- Sonderlackierung einfarbig nach RAL-Tönen
 - (ausgenommen Metallic-Lacke, Leucht- und Sonderfarben)
- Sonderlackierung zweifarbig nach RAL-Tönen
 - (ausgenommen Metallic-Lacke, Leucht- und Sonderfarben)

ZUBEHÖR*

- Auffanggurt
- Verlegeplatte (2000 x 800 x 15 mm)
- 4 Gleitplatten (850 x 340 x 75 mm)
- 2 Kettenschutzbezüge aus hochwertigem Polypropylen-Gewebe
- 4 Abdeckungen für Kolbenstangen (Abstützung)
- Baumpaket, beinhaltet
 - Abdeckung (Steuerkasten, Hubarmhalter)
 - Abdeckung (Teleskopierzylinderanschlüsse)
 - 4 Abdeckungen für Kolbenstangen (Abstützung)
- Höhenabschaltung für Arbeitskorb, 2 Schaltpunkte
- Korbleiterüberwachung, mit Abschaltung der Bühnenfunktion
- Arbeitskorb, inklusive Korhalter (900 x 800 mm)
- Hydraulischer Notablass über Elektropumpe
 - Nicht kombinierbar mit dem Batterieantrieb
- TOP Stufe 1

HILFSRAHMEN

- Hilfsrahmen für LKW Mercedes Atego (10,0 t)
 - Eigengewicht Hilfsrahmen (450 kg)
- Hilfsrahmen für LKW Mercedes Atego (12,0 t)
 - Eigengewicht Hilfsrahmen (460 kg)

KONTAKT

TEUPEN Maschinenbau GmbH
Marie-Curie-Str.13
48599 Gronau
Germany

Phone +49 2562 8161-0
Fax +49 2562 8161-888
E-mail mail@teupen.com

* Das Gewicht und die Abmessungen können je nach Option und Zubehör variieren.

Sämtliche Angaben sind unverbindlich und ohne Gewähr. Änderungen sind ohne Ankündigung vorbehalten. Bilder und Zeichnungen dienen nur der Illustration. Für den sachgemäßen Gebrauch dieser Maschinen ist die entsprechende Betriebsanleitung heranzuziehen. Nichtbefolgung der Betriebsanleitung bei der Verwendung unserer Produkte oder anderweitig fahrlässiges Verhalten kann zu schwerwiegenden Verletzungen oder Tod führen. Für dieses Produkt wird ausschließlich die schriftlich niedergelegte Standardgewährleistung gewährt. TEUPEN leistet darüber hinaus keine anders vereinbarte oder stillschweigend implizierte Gewährleistung. Die Bezeichnungen der aufgeführten Produkte und Leistungen sind gegebenenfalls Marken, Servicemarken oder Handelsnamen der TEUPEN Maschinenbau GmbH und/oder ihrer Tochtergesellschaft in den USA und anderen Ländern. "TEUPEN", "LEO Series" und „Access redefined“ sind eingetragene Warenzeichen der TEUPEN GmbH. © 2018 TEUPEN Maschinenbau GmbH.



2019-A_de_DE