

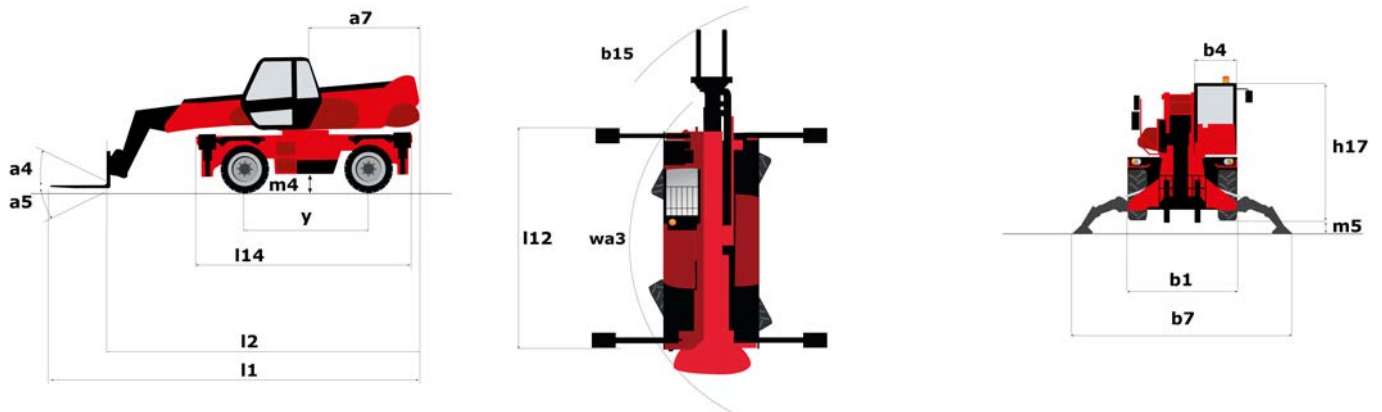
Technisches Datenblatt :

MRT 1840 EASY T4 S1 400°



Kapazität		Metrisch
Max. Tragkraft	Q	4000 kg
Max.Hubhöhe	h3	17.9 m
Max. Auslage	l4	15.1 m
Gewicht und Reifengröße		
Gesamtbreite	b1	2.4 m
Gesamthöhe	h17	2.97 m
Gesamtbreite der Kabine	b4	0.95 m
Bodenfreiheit Maschine	m4	0.34 m
Radstand	y	2.32 m
Kippwinkel	a4	12 °
Schüttwinkel	a5	105 °
Gewicht		13670 kg
Gabeln Länge / Gabeln Breite / Gabelquerschnitt	l / e / s	1200 mm x125 mm x 50 mm
Reifen		
Reifenmodelle		405/70-20
Antriebsräder (vorne / hinten)		2 / 2
Lenkart		2-rad Lenkung, 4-rad Lenkung, Crab Modus
Stützen		
Stützentyp		Flügeltyp
Steuerung mit Stützen		Stützenbefehle einzeln oder gleichzeitig
Motor		
Hersteller		Perkins
Motornorm		Stage IV / Tier 4 Final
Motor Modell		854 E-E 34 TA
Nennleistung Verbrennungsmotor / Leistung (kW)		102 Hp / 75 kW
Max. Drehmoment / Motordrehzahl		430 Nm @ 1200 rpm
Anzahl der Zylinder - Tragfähigkeit der Zylinder		4 - 3400 cm³
Kühlsystem des Motors		Wassergekühlt
Batterie / Batteriekapazität		12 V x 120 Ah
Getriebe		
Getriebetyp		Hydrostatisch
Anzahl der Gänge (vorwärts / rückwärts)		2 / 2
Max. travel speed		32 km/h
Zugkraft		8600 daN
Parkbremse		Automatische negative Parkbremse
Feststellbremse		Hydraulik
hydraulisch		
Pumpenart		Zahnradpumpe
Hydraulikfördermenge		115 l/min
Hydraulikdruck		270 Bar
Tankkapazität		
Motoröl		8.50 l
Hydrauliköl		150 l
Fassungsvermögen des Kraftstofftanks		130 l
Abgasnachbehandlung für Diesel (AdBlue®)		19 l
Lärm und Vibrationen		
Geräuschpegel im Fahrerstand (LpA)		79.7 dB(A)
Außenschallpegel (LwA)		104 dB(A)
Vibrationswert an Händen/Armen		< 2.50 m/s²
Diverse		
Lenkräder (vorne / hinten)		2 / 2
Steuerungen		2 Joysticks
Sicherheit Zulassung der Kabine		ROPS - FOPS cab (level 2)
Anbaugeräte Erkennungssystem (E-Reco)		standard

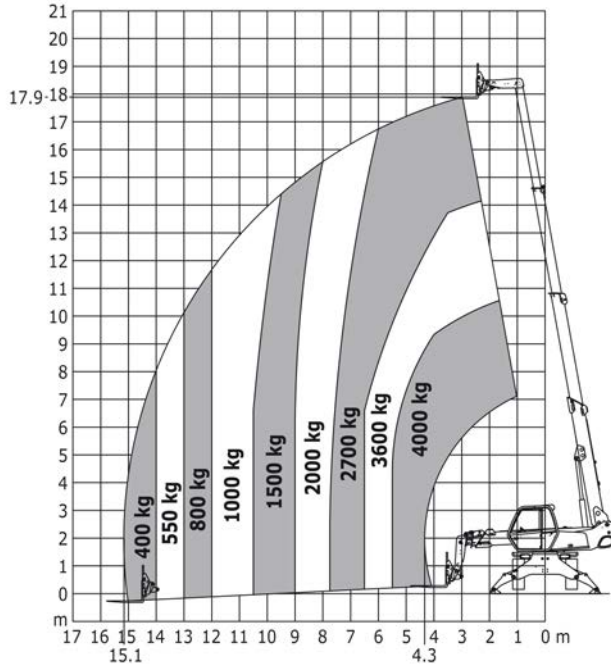
Maßzeichnung



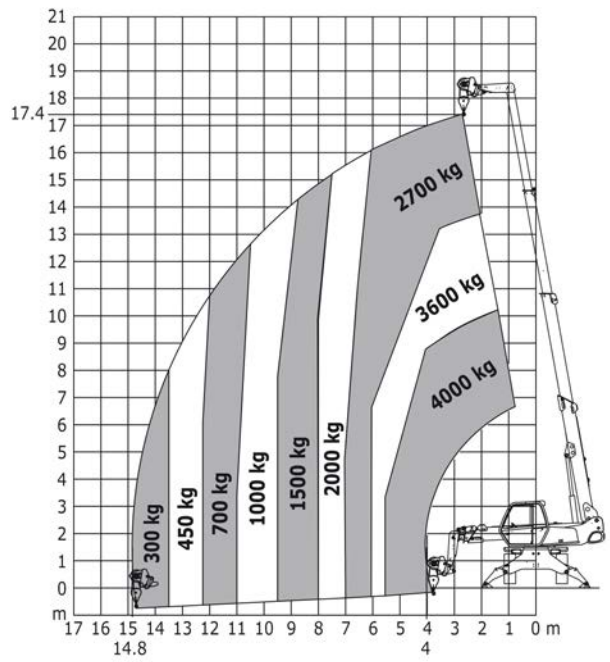
Sonstige Daten		Metrisch
Gesamtlänge mit Gabeln	l_1	6.74 m
Länge bis zur Vorderseite der Gabeln	l_2	5.54 m
Länge des Rahmens	l_{14}	4.35 m
Radstand	y	2.32 m
Bodenfreiheit Maschine	m_4	0.34 m
Gegengewicht Versatz (Oberwagen bei 90°)	a_7	2.49 m
Kippwinkel	a_4	12 °
Schüttwinkel	a_5	105 °
Gesamtlänge mit Stabilisatoren	l_{12}	4.3 m
äußerer Wenderadius (mit Gabeln)	b_{15}	5.24 m
Gesamtbreite	b_1	2.4 m
Gesamtbreite, Stabilisatoren ausgefahren	b_7	3.98 m
Gesamtbreite der Kabine	b_4	0.95 m
Gesamthöhe	h_{17}	2.97 m
Bodenfreiheit unter den Vorderreifen auf Stützen	m_5	0.16 m

Traglasttabellen

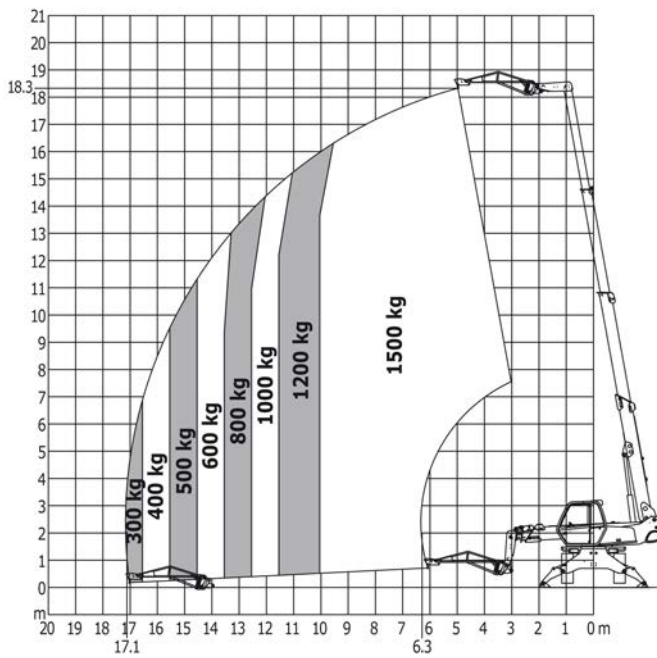
Drehung mit abgesenkten Stützen mit Gabeln



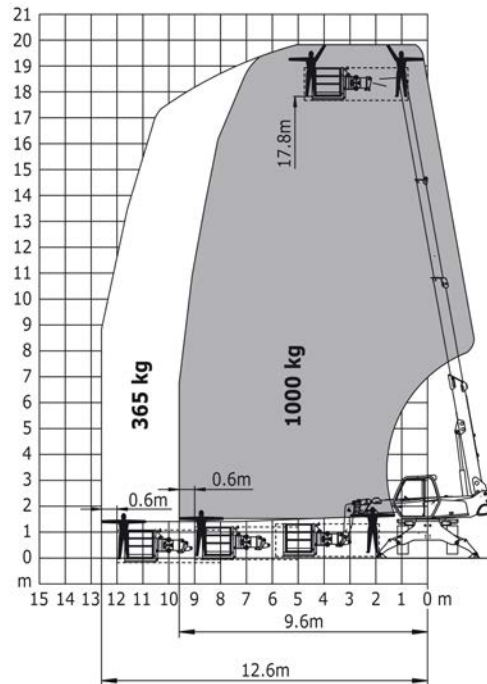
Drehung mit abgesenkten Stützen mit Seilwinde 5000 kg



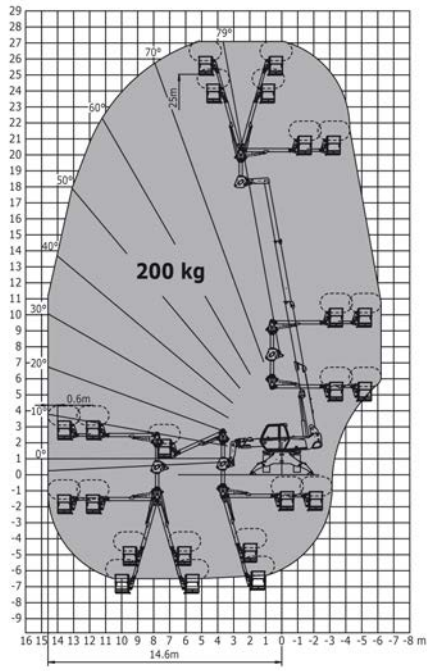
Drehung an abgesenkten Stützen mit 1500 kg Ausleger



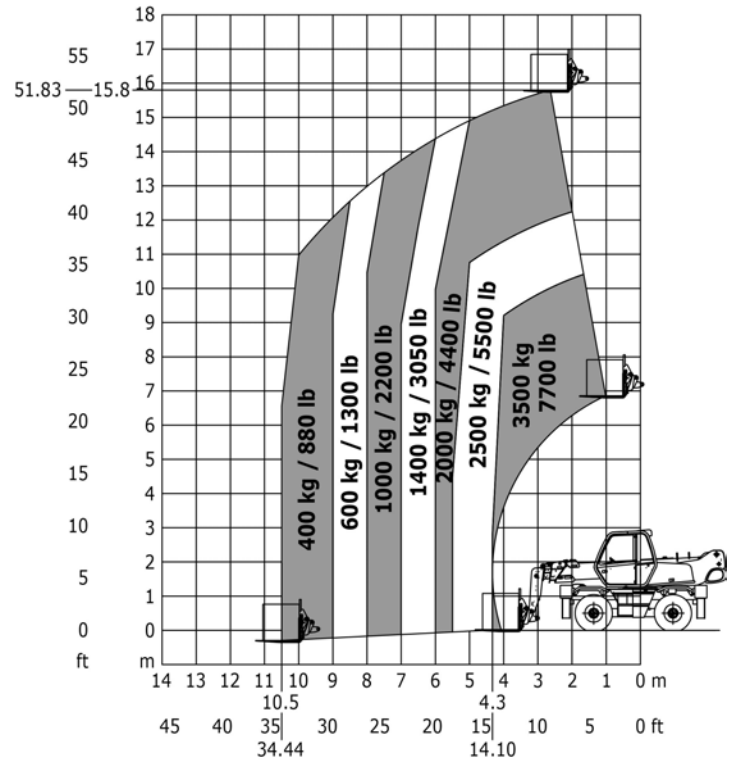
Drehung mit abgesenkten Stützen mit 365/1000 kg Arbeitskorb

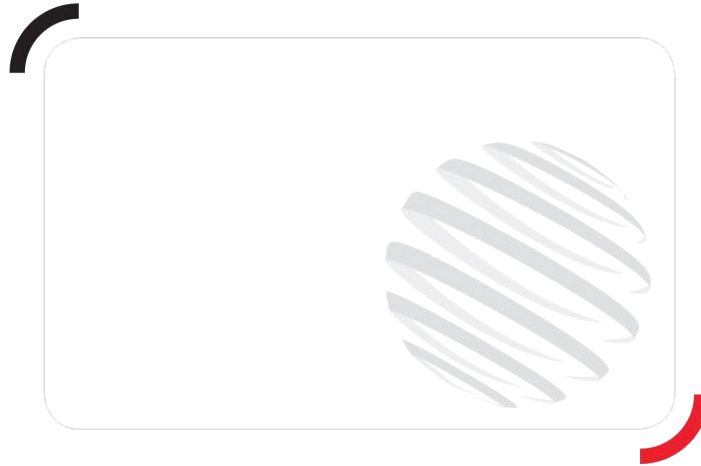


Drehung mit abgesenkten Stützen mit 3D positiv / negativ



Maschine auf Rädern mit Gabelzinken





Siège Social
430 rue de l'Aubinière - 44150 Ancenis Cedex - France
Tel: +33(0)2 40 09 10 11 - Fax: +33 (0)2 40 09 10 97
www.manitou.com



In vorliegender Broschüre sind die Versionen und Konfigurationsoptionen für Manitou-Produkte beschrieben, die mit unterschiedlicher Ausrüstung ausgestattet werden können. Bei der in der Broschüre beschriebenen Ausrüstung kann es sich um Standard- oder Sonderausrüstung handeln oder um Ausrüstung, die für bestimmte Versionen nicht erhältlich ist. Manitou behält sich das Recht vor, jederzeit unangekündigte Änderungen an den gezeigten und beschriebenen Spezifikationen vorzunehmen. Der Hersteller haftet nicht für die angegebenen Spezifikationen. Für weitere Informationen wenden Sie sich bitte an Ihren Manitou-Händler. Dokument ohne Gewähr. Die Produktbeschreibungen können vom eigentlichen Produkt abweichen. Die Auflistung der Spezifikationen erhebt keinen Anspruch auf Vollständigkeit. Logos und Corporate Identity des Unternehmens sind Eigentum von Manitou und dürfen nicht ohne Genehmigung verwendet werden. Alle Rechte vorbehalten. Die in dieser Broschüre enthaltenen Fotos und Abbildungen dienen lediglich Informationszwecken. Manitou BF SA - Société anonyme à conseil d'administration - Unternehmenskapital: 39.668.399 Euro - Eingetragen im Handelsregister von Nantes unter der Nummer 857 802 508