

# 2205

## Chariots TéléscoPIques < 6 m



**KRAMER**  
*on the safe side*



### Conception compacte et performance parfaitement combinées

Le chariot télescopique compact 2205 convainc par l'alliance unique de sa hauteur de levage, de sa largeur et de sa performance, ainsi que par une parfaite cohésion entre la puissance élevée du moteur et l'excellente manœuvrabilité. Dans des espaces restreints, les applications de transport et de gerbage seront maîtrisés de manière sûre et rapide. Grâce au système hydraulique de travail réactif, le travail précis devient un jeu d'enfant.

- Système d'assistance au conducteur innovateur : Smart Handling
- Entraînement puissant entièrement hydrostatique
- Système hydraulique de travail précis et réactif
- Hauteur de gerbage supérieure à 5 mètres
- Excellente visibilité sur 360°

## 2205 Caractéristiques techniques

### Caractéristiques techniques

Hauteur de gerbage max.	5.000 mm
Charge utile max.	2.200 kg
Poids opérationnel	4.200 kg
Volume du godet	0,71 m <sup>3</sup>
Hauteur de levage Axe du godet	5.471 mm
Rayon de braquage Pneumatiques	3.281 mm
Braquage	2x40 °

### Caractéristiques du moteur

Fabricant du moteur	Perkins
Type / Modèle	404Y-E22TA
Puissance du moteur	45 kW
Normes d'émissions de la phase	V

### Transmission de force

Système d'entraînement	hydrostatique
Vitesse de déplacement Niveau 1	7 km/h
Vitesse de déplacement Niveau 2	20 km/h
Blocage de différentiel	enclenchable 100%
Frein de service centralisé	Frein de stationnement agissant sur les 4 roues
Pneumatiques standard	10.5/80-18 AS ET0

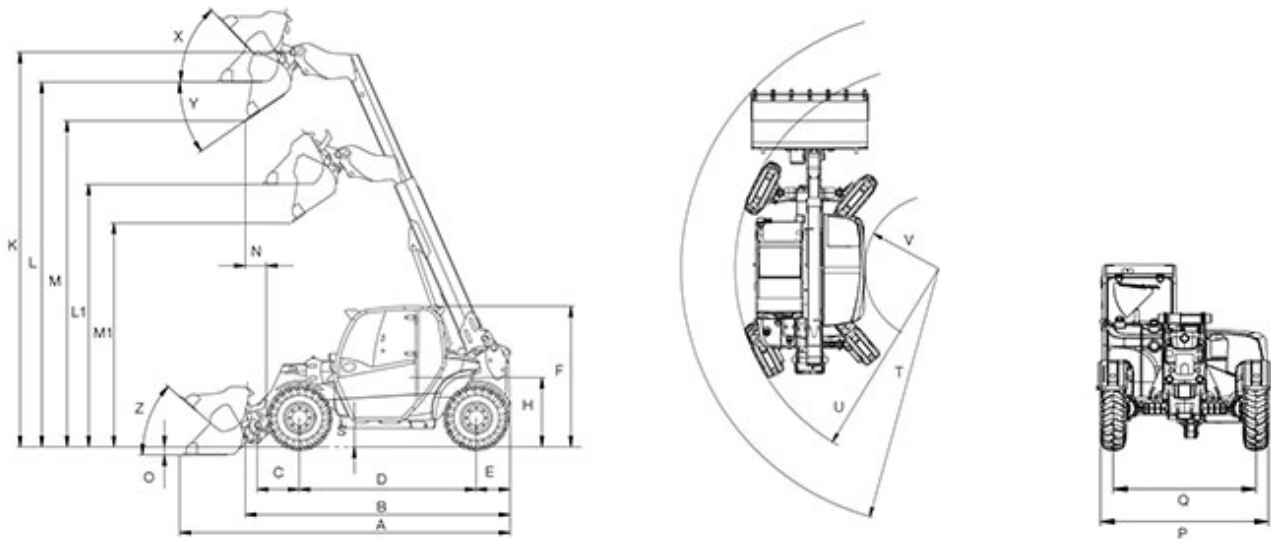
### Hydraulique de travail

Débit de la pompe max.	70 l/min
Pression de la pompe max.	225 bar
Rendement En option	106 l/min

### Quantités de remplissage

Réservoir de carburant	70 l
Réservoir hydraulique	55 l

## 2205 Dimensions



A	Longueur totale	4.576 mm
P	Largeur totale sans outil attaché	1.808 mm
Q	Voie avant	1.530 mm
Q	Voie arrière	1.530 mm
F	Hauteur totale avec cabine	1.950 mm
D	Empattement centre	2.449 mm
S	Garde au sol sous l'axe et la transmission	256 mm
E	Distance du centre de la roue arrière vers l'arrière	472 mm
Y	Angle de déversement max	34,5 °
L1	Hauteur utile - rétracté	3.633 mm
L	Hauteur utile - sorti	5.056 mm
M1	Hauteur de déversement - rétracté	3.103 mm
M	Hauteur de déversement - sorti	4.502 mm
N	Portée de déversement - sorti	293 mm
B	Longueur complet avec dispositif de changement rapide sans accessoire	3.747 mm
C	La distance du centre de l'entreposage de la roue avant vers le cadre de l'attache rapide	581 mm
K	Articulation du godet - sorti	5.471 mm
U	Rayon de braquage du bord extérieur des roues	3.281 mm
T	Rayon de braquage du bord extérieur du godet	4.153 mm

Remarque: Nous attirons votre attention sur le fait que l'offre produits peut varier d'un pays à l'autre. Dans ces conditions, les informations et les produits pourraient ne pas être valables dans votre pays. Vous pouvez consulter le manuel d'utilisation pour plus d'informations concernant la puissance du moteur ; la puissance effective peut varier selon des conditions d'utilisation spécifiques. Sous réserve de modifications et d'erreurs. Images similaires.  
Copyright © 2021 Kramer-Werke GmbH.