

EW100

Wielgraafmachines



**WACKER
NEUSON**
all it takes!



Snel op weg met de mobiele graafmachine

De 10 ton mobiele graafmachine EW100 overtuigt met een groot vermogen, een laag brandstofverbruik en uitzonderlijk gebruiksvriendelijke functies. Het minimale brandstofverbruik – met besparingen tot wel 20 procent – is te danken aan de nieuwe ECO-bedrijfsmodus. Hiermee werkt de machine op efficiënte wijze door het aantal omwentelingen te verlagen en de pomp aan te passen: een groot voordeel voor zowel het milieu als uw portemonnee. De mobiele graafmachine EW100 is uitzonderlijk gebruiksvriendelijk dankzij het voetpedaal – voor rijden op de openbare weg als voor de bedrijfsmodus.

- Topsnelheid van 30 km/u
- 15% meer vermogen met tot wel 20% minder brandstofverbruik
- Modern draaiknopsysteem, bekend uit de auto-industrie: het menu wordt op intuïtieve wijze bediend via een draai-/drukknop
- Optimale aansluitingsopties met tot 5 ondersteunende stuurkringen, waarvan er 3 afzonderlijk ingesteld kunnen worden

EW100 Technische gegevens

EW100

Bedrijfsgegevens

Transportgewicht min.	9.241 kg
Bedrijfsgewicht	9.685 - 11.036 kg
Scheurkracht max.	47 kN
Uitbreekkracht max.	54,1 kN
Graafdiepte max.	4.244 mm
Uitkiephoogte	5.933 - 6.201 mm
Graafstraal max.	8.107 mm
Toerental bovenwagen	10 1/min

Motorgegevens

Motorfabrikant	Perkins
Motortype	904J-E36TA
Motor	4-cilinder turbodieselmotor
Emissienormen graad	5
Cilinderinhoud	3.621 cm ³
Toerental	1.850 1/min
Motorvermogen conform ISO	55,4 kW
Batterij	100 Ah
Brandstoftankinhoud	170 l

Hydraulische installatie

Pomp	1 pomp Load Sensing-systeem
Max. afgeleverd vermogen	180 + 145 l/min
Bedrijfsdruk voor aandrijfhydrauliek	440 bar
Hydrauliektank	120 l

Onderstel

Assen voorzijde	Oscillerende stuuras
Assen achterzijde	Starre stuuras
Banden (standaard)	Dubbel luchtbanden 8,25/20
Draaicirkel	5.570 mm
Spoorbreedte	1.942 mm
Bodemvrijheid	340 mm
Rijsnelheid 20 km/u-uitvoering, max.	20 km/h
Rijsnelheid 30 km/u-uitvoering, max.	30 km/h

Blad

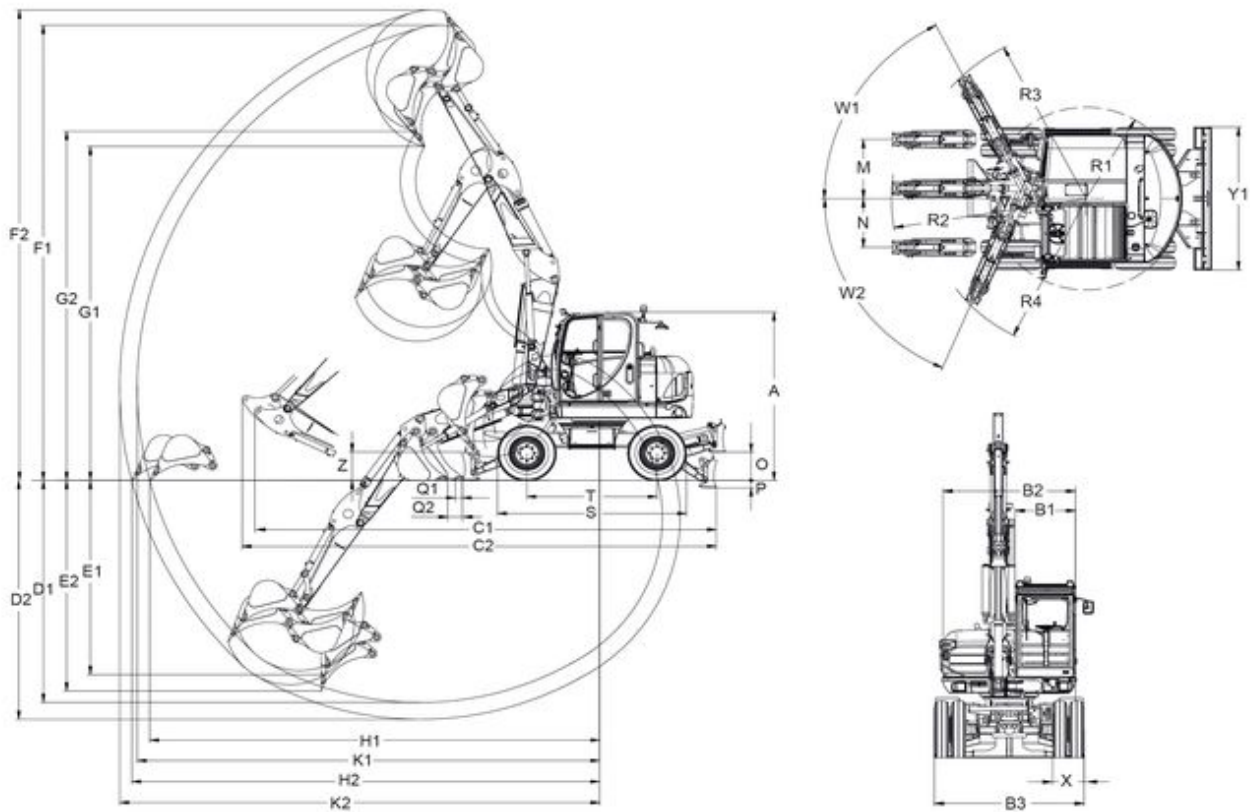
Breedte	2.454 mm
Hoogte	500 mm
Slag	498 mm
Slag	132 mm

Geluidsniveau

Geluidsniveau (LwA)

96 dB(A)

EW100 Afmetingen



		monogiek	verstelgiek
A	Hoogte	2.989 mm	2.989 mm
B1	Breedte cabine	988 mm	988 mm
B2	Breedte draaibare bovenstructuur	2.174 mm	2.174 mm
B3	Breedte zwenkbare uitrusting	2.454 mm	2.454 mm
C1	Transportlengte korte ls	7.257 mm	6.656 mm
C2	Transportlengte lange ls	7.315 mm	6.886 mm
D1	Graafdiepte max. korte ls	3.998 mm	3.941 mm
D2	Graafdiepte max. lange ls	4.298 mm	4.244 mm
E1	Insteekdiepte max., verticaal, korte mg	3.356 mm	3.449 mm
E2	Insteekdiepte max., verticaal, lange mg	3.648 mm	3.740 mm
F1	Insteekhoogte max., korte ls	7.294 mm	8.087 mm
F2	Insteekhoogte max., lange ls	7.483 mm	8.355 mm
G1	Uitkiephoogte max. korte ls	5.156 mm	5.933 mm
G2	Uitkiephoogte max. lange ls	5.346 mm	6.201 mm
K1	Graafstraal max. korte ls	7.541 mm	7.812 mm
K2	Graafstraal max. lange ls	7.822 mm	8.107 mm
H1	Reikwijdte max. op de bodem, korte ls	7.320 mm	7.602 mm
H2	Reikwijdte max. op de bodem, lange ls	7.611 mm	7.903 mm
O	Hijshoogte max., schuifbord boven maaiveld	504 mm	504 mm

P	Graafdiepte max., schuifbord onder maaiveld	132 mm	132 mm
S	Lengte totaal transportuitrusting	3.193 mm	3.193 mm
Q1	Afstand bak schuifbord (korte ls)	120 mm	120 mm
Q2	Afstand bak schuifbord (lange ls)	165 mm	165 mm
--	Draaihoek	63 °	63 °
--	Draaihoek	67 °	67 °
R2	Zwenkradius kraanarm midden	2.953 mm	3.191 mm
R3	Zwenkradius kraanarm rechts	2.707 mm	2.929 mm
R4	Zwenkradius kraanarm links	2.424 mm	2.639 mm
T	Lengte transportuitrusting, Turas-richtwiel	2.200 mm	2.200 mm
X	Breedte dubbel luchtbanden	514 mm	514 mm
X	Breedte ballonbanden	530 mm	530 mm
Y1	Breedte schuifbord	2.465 mm	2.465 mm
Z	Hoogte Schuifbord	507 mm	507 mm

ls = lepelsteel

Attentie: Houdt er alstublieft rekening mee dat het productgamma kan verschillen per land. Het is mogelijk dat bepaalde producten niet beschikbaar zijn in uw land. Informatie over geschikte toebehoren vindt u op onze website. Voor meer informatie over het motorvermogen, gelieve de handleiding te raadplegen. De werkelijke vermogensuitgang kan naargelang specifieke bedrijfsomstandigheden variëren. Wijzigingen en vergissingen onder voorbehoud. Afbeeldingen idem.
Copyright © 2021 Wacker Neuson SE.