

DT10e

Rupsdumpers



**WACKER
NEUSON**
all it takes!



Elektrische dumper

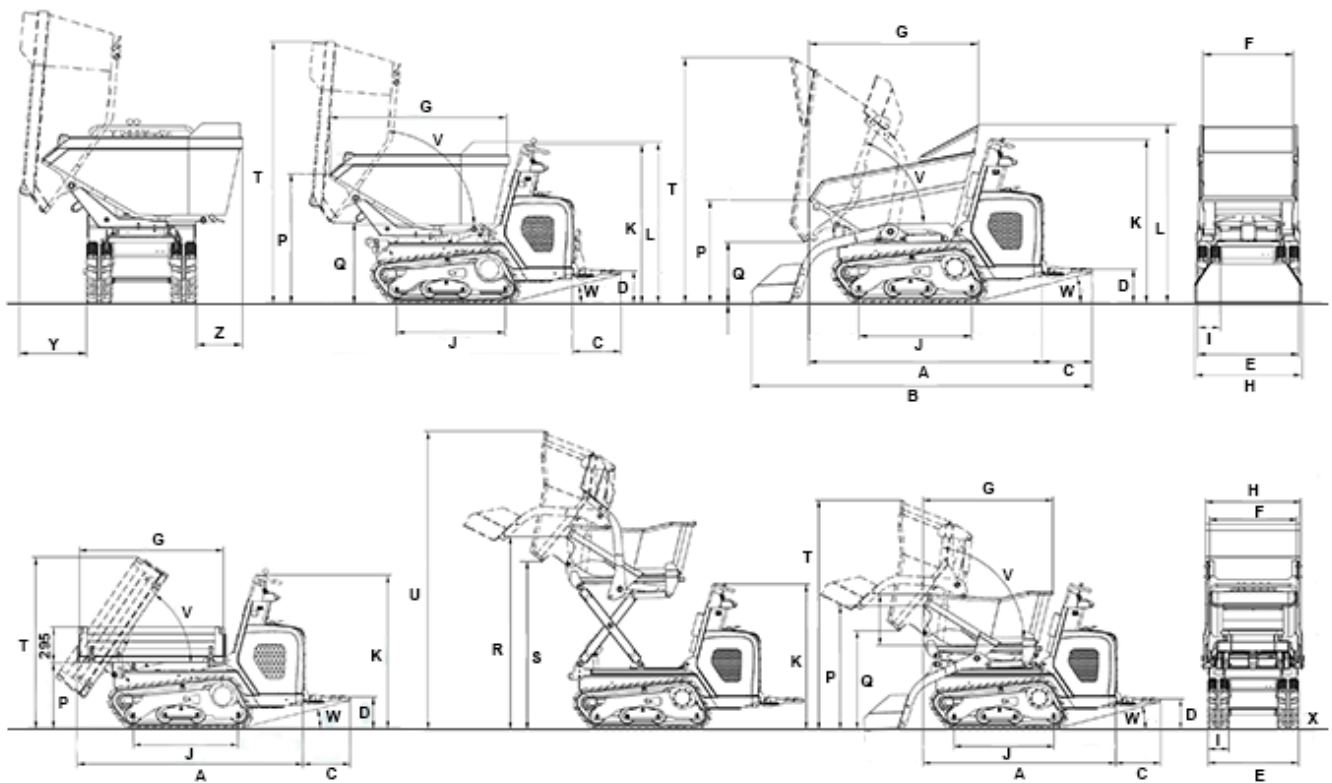
In stedelijke gebieden of binnenshuis: Met de puur elektrisch aangedreven DT10e werk je overal zonder uitstoot. Bovendien maakt de machine indruk met zijn compactheid, waardoor u door elke standaarddeur kunt komen.

- 100% elektrisch rijden
- 0% emissies
- Heel praktisch: 2 accu's, inclusief acculader, ingebouwd in de machine
- Stabiel, zelfs in hellende positie dankzij de laag gemonteerde accu's
- Lagere service- en energiekosten door de elektrische aandrijving

DT10e Technische gegevens

	Kiepbak	Hoge kiepbak
Bedrijfsgegevens		
Transportgewicht kg	815	
Transportgewicht met zelfladende apparatuur kg	865	995
Laadvermogen Max. kg	1.000	550
Bakinhoud afgestreken l	367	330
Bakinhoud opgehoopt l	427	400
L x B x H mm	2.248 x 830 x 1.270	2.208 x 790 x 1.270
Motorgegevens		
Motorvermogen elektrische motor kW	5,5	5,5
Rijsnelheid Max. km/h	4	4
Klimvermogen Max. %	36	36
Capaciteit Ah	143	143
Spanning V	80	80

DT10e Afmetingen



		Kiepbak	Hoge kiepbak
A	Lengte (zonder treeplank)	1.803 mm	1.685 mm
B	Lengte met zelflaadsysteem (zonder treeplank)	2.248 mm	2.208 mm
C	Lengte treeplank	392 mm	392 mm
D	Hoogte over treeplank	265 mm	265 mm
E	Breedte onderstel	830 mm	790 mm
F	Bakbreedte	790 mm	764 mm
G	Bakinhoud	1.320 mm	1.134 mm
H	Breedte met zelflaadsysteem	830 mm	830 mm
I	Kettingbreedte	180 mm	180 mm
J	Lengte spoorverhoging	875 mm	875 mm
K	Hoogte via de bedieningsconsole	1.270 mm	1.270 mm
L	Hoogte	1.445 mm	
P	Hoogte van rand kiepbak	801 mm	1.083 mm
Q	Uitkiephoogte max.	474 mm	863 mm
R	Hoogte		1.688 mm
S	Uitkiephoogte max.		1.467 mm
T	Hoogte Kiepbak verhoogd	1.905 mm	2.003 mm
U	Hoogte		2.610 mm
V	Kiephoek	70 °	82 °

W	Terugrolhoek treeplank	14 °	15 °
X	Bodemvrijheid	184 mm	128 mm

Attentie: Houdt er alstublieft rekening mee dat het productgamma kan verschillen per land. Het is mogelijk dat bepaalde producten niet beschikbaar zijn in uw land. Informatie over geschikte toebehoren vindt u op onze website. Voor meer informatie over het motorvermogen, gelieve de handleiding te raadplegen. De werkelijke vermogensuitgang kan naargelang specifieke bedrijfsomstandigheden variëren. Wijzigingen en vergissingen onder voorbehoud. Afbeeldingen idem.
Copyright © 2021 Wacker Neuson SE.