

## 3007

Teleskoplader > 6,0 m



### Der Teleskoplader 3007 – ein kompakter Allrounder

Der Kramer Teleskoplader 3007 ist ein kompaktes Allroundtalent – niedrige Bauhöhe, kleiner Wenderadius, kombiniert mit einer Hubhöhe von 7 Metern und 3 Tonnen Nutzlast ermöglichen einen vielseitigen Einsatz. Ein stufenloser Fahrtrieb und klug konzipierte Wartungszugänge überzeugen im täglichen Einsatz. Die ergonomische und funktionale Kabine sorgt für stressfreies Arbeiten. Die unterschiedlichen Arbeitsmodi des Überlastsystems Smart Handling bieten Sicherheit und Komfort.

- 3,0 Tonnen Nutzlast und 7 Meter Hubhöhe
- Sparsamer Verbrauch und hohes Drehmoment (90 kW Deutz, Abgasstufe 3b)
- Stufenloses Hydrostat-Getriebe
- Besonders geräumige Panoramakabine mit höchstem Fahrerkomfort und optimaler Rundumsicht
- Kompakte Abmessungen für den Einsatz unter beengten Verhältnissen

**3007**

Teleskoplader &gt; 6,0 m

**Technische Daten**

## Betriebsdaten

|                                   |                  |
|-----------------------------------|------------------|
| Schaufelinhalt (Standardschaufel) | 1 m <sup>3</sup> |
| Betriebsgewicht (ohne Anbaugerät) | 6,700 kg         |

## Motordaten

|                 |       |
|-----------------|-------|
| Motorhersteller | Deutz |
| Motorleistung   | 90 kW |

## Kraftübertragung

|                     |         |
|---------------------|---------|
| Fahrgeschwindigkeit | 20 km/h |
|---------------------|---------|

## Lenk- und Arbeitshydraulik

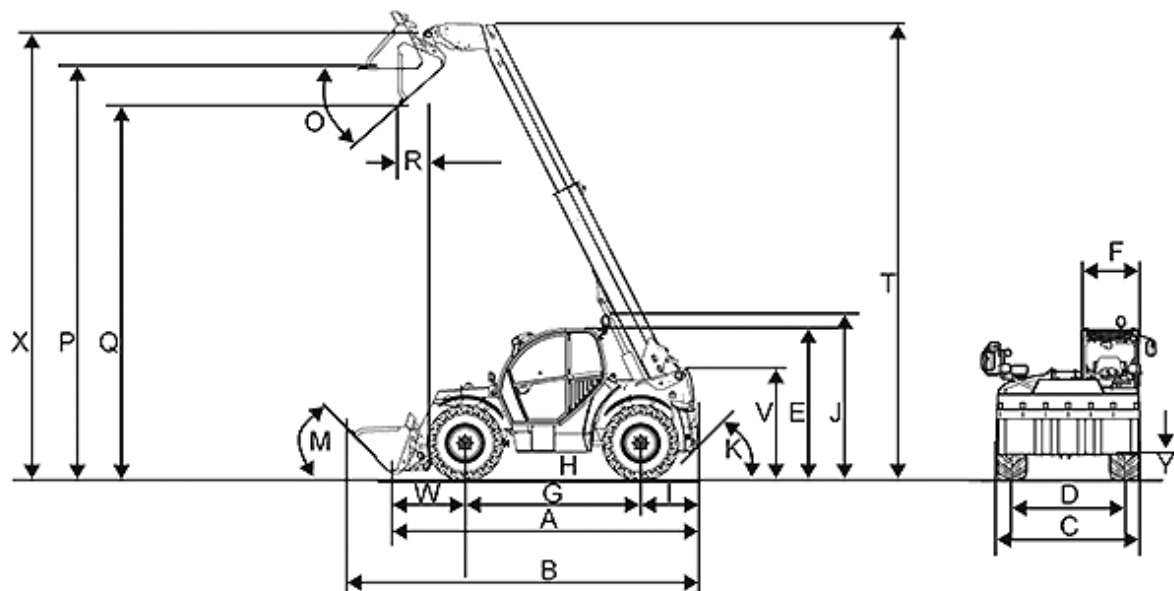
|                        |           |
|------------------------|-----------|
| Förderleistung (Pumpe) | 100 l/min |
| Druck (maximal)        | 260 bar   |

## Kinematik

|                                |          |
|--------------------------------|----------|
| Nutzlast (LSP = 500 mm)        | 3,000 kg |
| Nutzlast (bei max. Hubhöhe)    | 2,000 kg |
| Nutzlast (bei max. Reichweite) | 1,000 kg |

Weitere technische Daten finden Sie in der ausführlichen Broschüre im Bereich Infomaterial

## Abmessungen



|   |                                     |          |
|---|-------------------------------------|----------|
| A | Länge inkl. Werkzeugrahmen          | 4,880 mm |
| B | Länge mit Standardschaufel          | 5,600 mm |
| C | Breite mit Serienbereifung          | 2,280 mm |
| D | Spurbreite                          | 1,880 mm |
| E | Höhe bis Kabinendach                | 2,290 mm |
| F | Innenbreite (Breite der Kabine)     | 990 mm   |
| G | Radstand                            | 2,850 mm |
| H | Bodenfreiheit                       | 415 mm   |
| I | Mitte Hinterachse bis Fahrzeugende  | 830 mm   |
| K | Hinterer Anfahrwinkel               | 45 °     |
| M | Einkippwinkel (Schaufel)            | 49 °     |
| O | Auskipwinkel (Schaufel)             | 41 °     |
| P | Überladehöhe (mit Standardschaufel) | 6,820 mm |

|   |               |          |
|---|---------------|----------|
| Q | Ausschütthöhe | 6,330 mm |
| R | Schüttweite   | 110 mm   |
|   | Stapelhöhe    | 7,000 mm |

**Informationen über passendes Zubehör finden Sie auf unserer Webseite.**

Änderungen im Interesse ständiger Weiterentwicklungen vorbehalten. Genauere Informationen zur Motorleistung entnehmen Sie bitte der Betriebsanleitung. Der tatsächliche Leistungsausgang kann aufgrund spezifischer Betriebskonditionen variieren.

Informationen über passendes Zubehör finden Sie auf unserer Webseite. Genauere Informationen zur Motorleistung entnehmen Sie bitte der Betriebsanleitung; die tatsächlich abgegebene Leistung kann aufgrund spezifischer Betriebskonditionen variieren. Änderungen und Irrtümer vorbehalten. Abbildungen ähnlich. Copyright © 2014 Kramer-Werke GmbH.