

DT08

Kettendumper

**Der Mietparkprofi: DT08.**

Der Kettendumper DT08 von Wacker Neuson ist aufgrund seiner kompakten Abmessungen und seiner exakten Steuerbarkeit auf jedem Untergrund zentimetergenau zu manövrieren. Mit seinen 800 kg Nutzlast bei nur 79 cm Maschinenbreite ist der DT08 die ideale Ergänzung für jeden Mietpark.

- Einfache und komfortable Bedienung dank voll hydrostatischem Fahrtrieb; Leistungsstarke Antriebsmotoren (Benzin oder Diesel).
- Robuste Laufwerkskonstruktion auf Langlebigkeit und geringen Verschleiß ausgelegt.
- Optimales Verhältnis zwischen geringem Eigengewicht und maximaler Nutzlast.
- Kompakte Abmessungen (79 cm), ideal für beengte Verhältnisse und Durchfahrten durch Standard-Türen; Große Bodenfreiheit.
- Gummikette und eine optimale Gewichtsverteilung verringern den Bodendruck und verhindern Schäden auf empfindlichen Böden; Optimal auf die Maschine zugeschnittenes Kühlsystem garantiert den Einsatz auch in Gebieten mit höheren Temperaturen.



Technische Daten

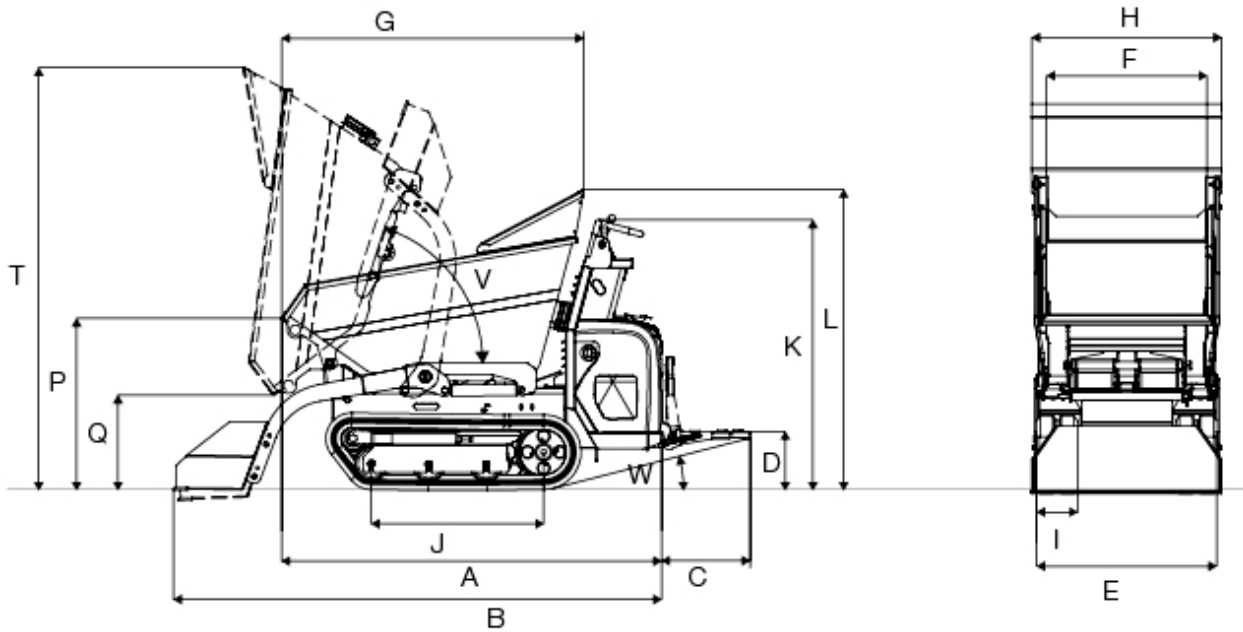
Betriebsdaten

Transportgewicht Benzin	460 kg
Transportgewicht Diesel	510 kg
Nutzlast max.	800 kg
Muldeninhalt gestrichen	334 l
Muldeninhalt gehäuft*	387 l
L x B x H *	1,660 x 790 x 1,203 mm

Motordaten

Motorleistung Benzin	6,8 kW
Motorleistung Diesel	7,4 kW
bei Drehzahl	3.600 1/min
Fahrgeschwindigkeit max.	4,2 km/h
Steigfähigkeit	30 %

* Version Frontkipmulde

Abmessungen


A	Länge (ohne Trittbrett)	1.660 mm
B	Länge mit SLE (ohne Trittbrett)	2.132 mm
C	Länge Trittbrett	388 mm
D	Höhe über Trittbrett	235 mm
E	Breite Unterwagen	790 mm
F	Muldenbreite	700 mm
G	Muldenlänge	1.320 mm
H	Breite mit SLE	830 mm
I	Kettenbreite	180 mm
J	Länge Kettenaufstand	753 mm
K	Höhe über Bedienstand	1.240 mm
L	Höhe über Handschutz der Mulde (mit SLE)	1.313 mm
P	Höhe Frontkante der Mulde	750 mm



Q	Ausschütthöhe	420 mm
T	Höhe Max. Höhe, Mulde angehoben	1.845 mm
V	Auskippwinkel Mulde	72 °
W	Rückrollwinkel Trittbrett	14 °

DT08 P Frontkipp

Hinweis

Bitte beachten Sie, dass das Produktangebot landesspezifisch variieren kann. Unter Umständen sind die hier dargestellten Inhalte / Produkte in Ihrem Land nicht erhältlich. Genauere Informationen zur Motorleistung entnehmen Sie bitte der Betriebsanleitung; die tatsächlich abgegebene Leistung kann aufgrund spezifischer Betriebskonditionen variieren.

Änderungen und Irrtümer vorbehalten. Abbildungen ähnlich.

Copyright © 2015 Wacker Neuson SE.