

PALFINGER

P 240 AXE SMART
SCHNELL HIN, KOMPAKT
AUFGESTELLT
UND FLEXIBEL HOCH

LIFETIME EXCELLENCE



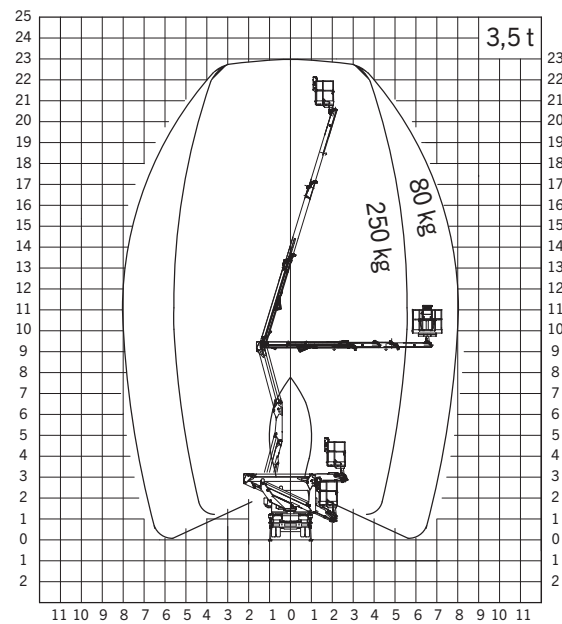
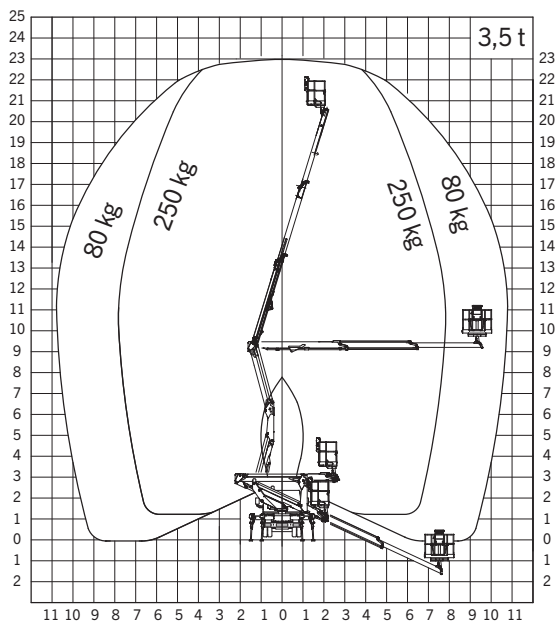
TECHNISCHE DATEN

Max. Arbeitshöhe	23,0 m
Max. Korbbodenhöhe	21,0 m
Max. seitliche Reichweite	10,8 m
Neigungswinkel Teleskoparm	-25° a + 73°
Schwenkbereich Drehtisch	370°
Drehwinkel plattform	2 x 90°
Max. Korblast	250 kg
Größe Arbeitskorb	1,4 x 0,85 x 1,1 m
Höhe in Transportstellung	2,89 m
Breite in Transportstellung	2,1 m
Länge in Transportstellung	5,39 m
Gesamtgewicht	3500 kg

OPTIONAL

Kunststoffkorb
Verstellbarer 60 W Arbeitsscheinwerfer am Korb
Isolation 1.000 V
Elektropumpe 12V
Wände aus Aluminium
Lackierung des Armsystems nach Kundenwunsch

ARBEITSDIAGRAMME



ABMESSUNGEN



SALES DEALER